

Instrucciones de colocación Tech-Wood® Siding

Manipulación

- Desempaquetar cuidadosamente.
- No dañar.

Maquinaria

- La maquinaria necesaria para trabajar con madera.

Estructura de montaje

- Rastreles de madera: grueso mínimo de 20 mm.
- Distancia entre rastreles máximo de 450 mm .
- Voladura de la lama máxima del rastrel de 20 mm.
- Cuando las lamas sean inferiores a 500 mm, coloque un rastrel extra.

Ventilación y desagüe

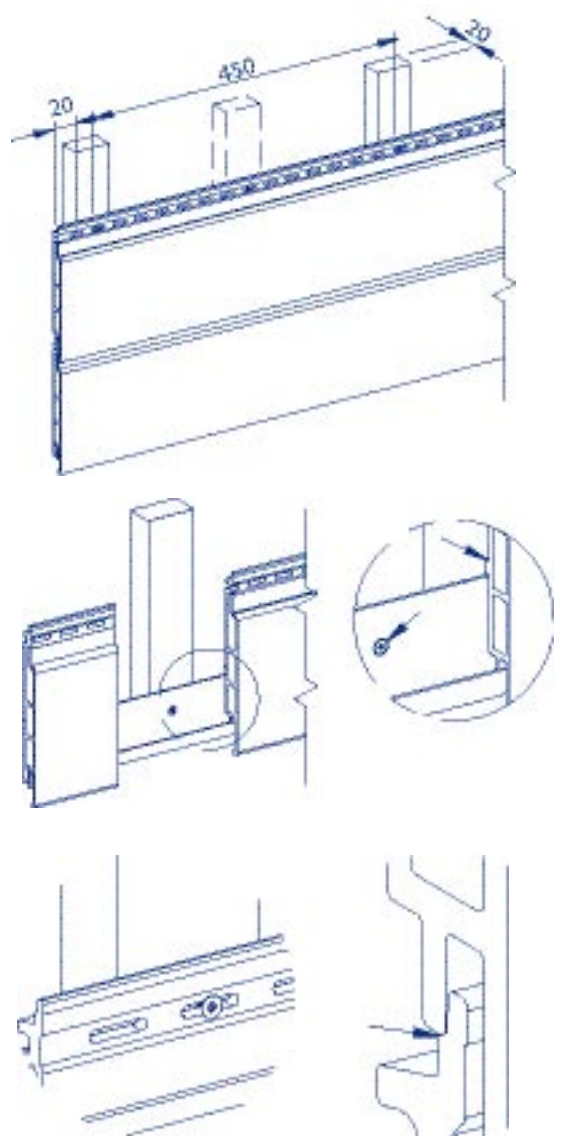
- La parte posterior de la lama debe estar suficientemente ventilada. En el caso de rastreles horizontales deben de estar cortados en sus extremos en un ángulo máximo de 30°.

Perfil de inicio

- El perfil de inicio debe ser siempre de aluminio.
- Utilice tornillos hundidos
- La lama deben ser apo-yadas en la parte posterior en el perfil de inicio
- Utilice siempre el perfil de inicio sobre los marcos de las ventanas

Colocación

- Tornillos: de acero inoxidable 3.5 x 35 mm.
- Atornille en el centro de la abertura de la ranura.
- El perfil no debe ser empujado a través de la hilera del cierre.



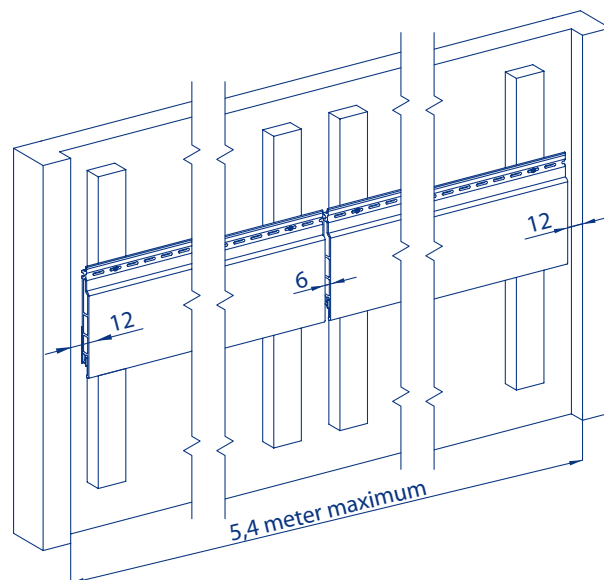
Para una explicación más extensa sobre las instrucciones de colocación, por favor solicite el certificado europeo KOMO.

Juntas de dilatación

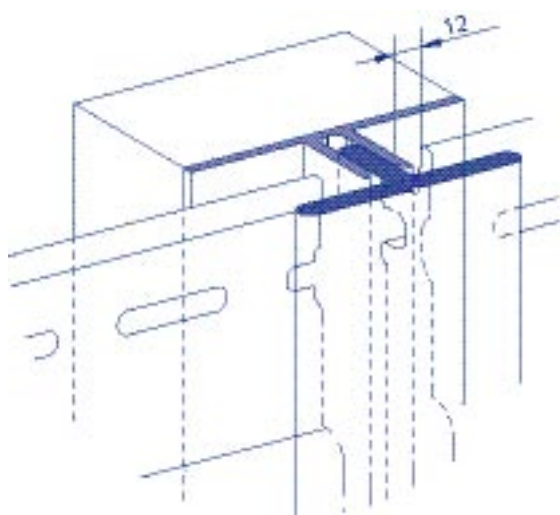
Al final del perfil, mínimo de 12 mm.

Entre perfiles, mínimo de 6 mm.

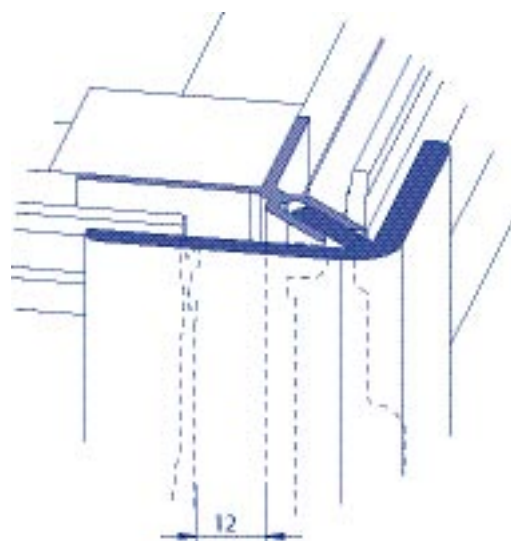
Para anchos sobre pared superiores a 5400 mm deben utilizarse perfiles de dilatación.



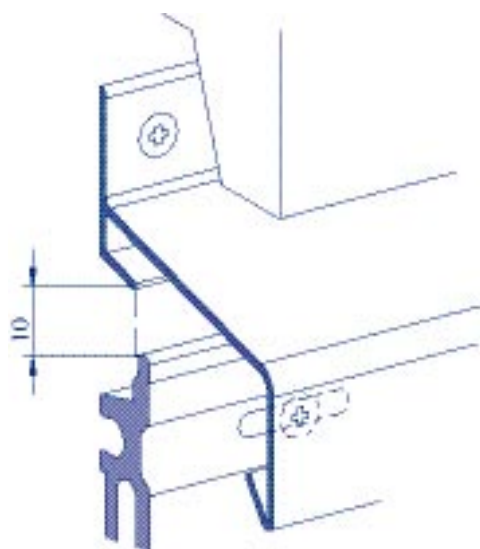
Detalle



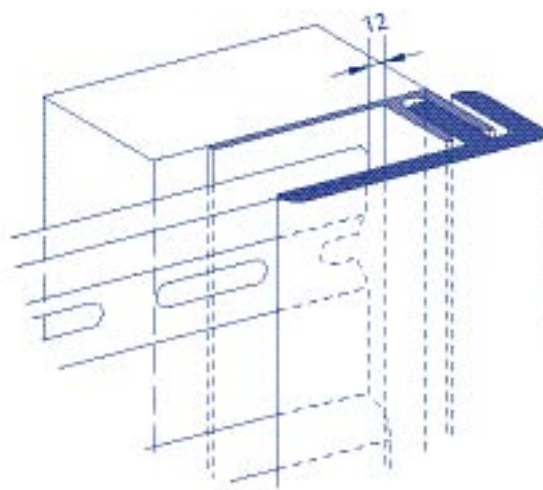
Perfil de dilatación



Perfil de esquina



Detalle del techo o marco de ventana



Perfil de inicio